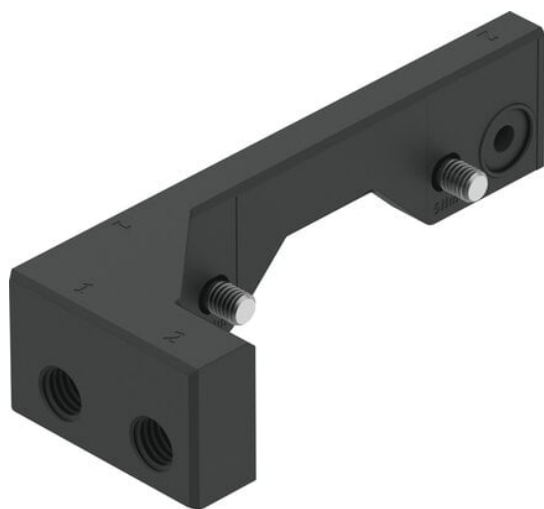




Zespół przyłączeniowy DADG-AK-G8-25-40 (8152399) serii DADG - Festo



Numer artykułu SKU:
OT-FESTO094730

Numer artykułu producenta:

Czas wysyłki: 24-48h

FESTO

OPIS PRODUKTU

Dane techniczne

Wielkość	25
Skok	40 mm
Ciśnienie robocze	0.1 MPa
Ciśnienie robocze	1 bar
Ciśnienie robocze	14.5 psi
Medium robocze	Sprężone powietrze wg ISO 8573-1:2010 [7:4:4]
Klasa odporności korozyjnej wg normy Festo	1 - niskie obciążenie korozyjne
Zgodność z LABS	VDMA24364-B1/B2-L
Temperatura otoczenia	-10 degC
Maks. moment dokręcenia	5 Nm
Tolerancja momentu dokręcenia	+ - 10%
Maks. moment dokręcania przyłącza pneumatycznego 1	3 Nm
Waga produktu	46.1 g
Przyłącze pneumatyczne	G1/8
Materiał adaptera	Żywica epoksydowa
Materiał uszczelnień	FPM
Materiał śrub	Stal powlekana



DANE TECHNICZNE

Skok	40 mm
Ciśnienie robocze	14.5 psi ... 116 psi
Wielkość	25

Nr kat.	OT-FESTO094730
EAN-13	4052568585860

Data wygenerowania podsumowania: 07.06.2026r, g. 20:52