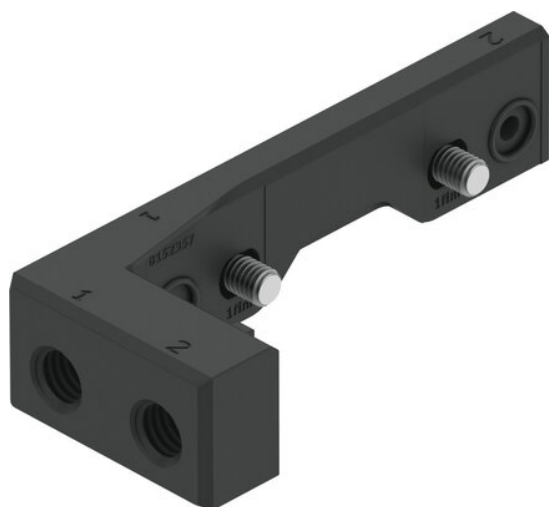




## Zespół przyłączeniowy DADG-AK-G8-6-30 (8152358) serii DADG - Festo



**Numer artykułu SKU:**  
**OT-FESTO094734**

Numer artykułu producenta:  
-----

Czas wysyłki: 24-48h

**FESTO**

### OPIS PRODUKTU

## Dane techniczne

Wielkość	6
Skok	30 mm
Ciśnienie robocze	0.1 MPa
Ciśnienie robocze	1 bar
Ciśnienie robocze	14.5 psi
Medium robocze	Sprężone powietrze wg ISO 8573-1:2010 [7:4:4]
Klasa odporności korozyjnej wg normy Festo	1 - niskie obciążenie korozyjne
Zgodność z LABS	VDMA24364-B1/B2-L
Temperatura otoczenia	-10 degC
Maks. moment dokręcenia	1 Nm
Tolerancja momentu dokręcenia	+/- 10%
Maks. moment dokręcania przyłącza pneumatycznego 1	0.7 Nm
Waga produktu	5.1 g
Przyłącze pneumatyczne	M5
Materiał adaptera	Żywica epoksydowa
Materiał uszczelnień	NBR
Materiał śrub	Stal powlekana

## DANE TECHNICZNE

Skok	30 mm
Ciśnienie robocze	14.5 psi ... 116 psi
Wielkość	6
Waga	0,012 kg

Nr kat.	OT-FESTO094734
EAN-13	4052568585518

Data wygenerowania podsumowania: 07.06.2026r, g. 16:22