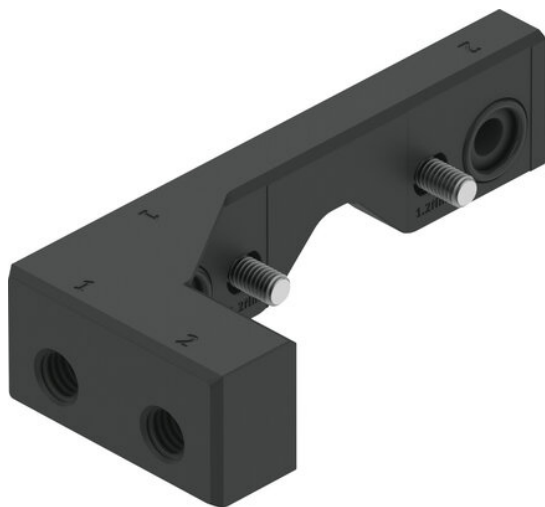




Zespół przyłączeniowy DADG-AK-G8-8-20 (8152361) serii DADG - Festo



**Numer artykułu SKU:
OT-FESTO094737**

Numer artykułu producenta:

Czas wysyłki: 24-48h

FESTO

OPIS PRODUKTU

Dane techniczne

Wielkość	8
Skok	20 mm
Ciśnienie robocze	0.1 MPa
Ciśnienie robocze	1 bar
Ciśnienie robocze	14.5 psi
Medium robocze	Sprężone powietrze wg ISO 8573-1:2010 [7:4:4]
Klasa odporności korozyjnej wg normy Festo	1 - niskie obciążenie korozyjne
Zgodność z LABS	VDMA24364-B1/B2-L
Temperatura otoczenia	-10 degC
Maks. moment dokręcenia	1.2 Nm
Tolerancja momentu dokręcenia	+/- 10%
Maks. moment dokręcania przyłącza pneumatycznego 1	0.7 Nm
Waga produktu	8.3 g
Przyłącze pneumatyczne	M5
Materiał adaptera	Żywica epoksydowa
Materiał uszczelnień	NBR
Materiał śrub	Stal powlekana

DANE TECHNICZNE

Skok	20 mm
Ciśnienie robocze	14.5 psi ... 116 psi
Wielkość	8
Waga	0,014 kg

Nr kat.	OT-FESTO094737
EAN-13	4052568585549

Data wygenerowania podsumowania: 07.06.2026r, g. 17:40