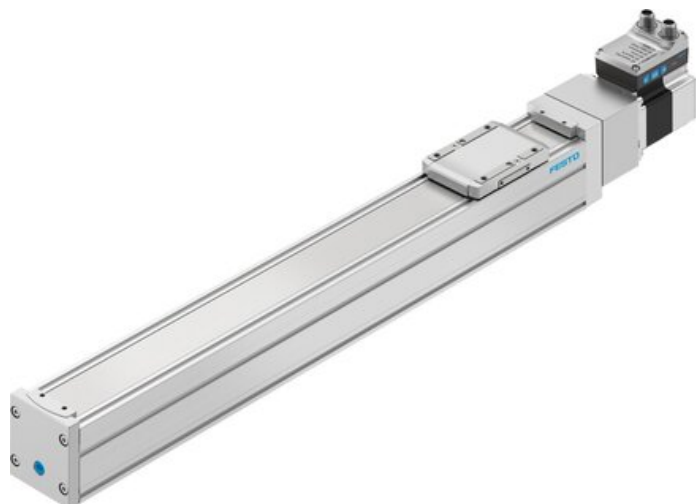




Jednostka napędu ze śrubą pociągową ELGS-BS-KF-60-400-12P-ST-M-H1-PLK-AA (8083386) serii ELGS - Festo



Numer artykułu SKU:
OT-FESTO084976

Numer artykułu producenta:

Tylko na zamówienie

FESTO

OPIS PRODUKTU

Wytrzymały, ekonomiczny zespół napędu ze śrubą z zakrytą prowadnicą i wytrzymałą prowadnicą toczną wózka jest przeznaczony do najprostszyc zadań związanych z ruchem i pozycjonowaniem. Idealnie nadaje się do kompaktowych, ekonomicznych i prostych ruchów liniowych, takich jak przesuwanie i podnoszenie. ELGS-BS jest częścią serii Simplified Motion, dlatego łatwo go skonfigurować i uruchomić bezpośrednio bez oprogramowania.

- Kompletnie rozwiązanie składające się z mechaniki napędu, silnika i sterownika silnika
- Precyzyjne ruchy XY dzięki wydajnemu napędowi ze śrubą pociągową toczną i prowadnicy tocznej wózka o dużej obciążalności
- Ochrona przez wpływem czynników zewnętrznych dzięki zabudowie prowadnicy wewnątrz napędu
- Produkt z serii Simplified Motion Series: do instalacji nie jest wymagany żaden zewnętrzny serwonapęd ani szafka sterownicza
- Standardowo zintegrowane są dwie opcje sterowania: przez We/Wy cyfrowe i IO-Link

Dane techniczne

Skok roboczy	400 mm
Wielkość	60
Rezerwa skoku	0 mm
Średnica śruby	12 mm
Skok śruby	12 mm/U

Pozycja montażu	dowolny
Prowadnica	Prowadnica z łożyskami kulkowymi w obiegu zamkniętym
Konstrukcja	Elektromechaniczna oś liniowa
Typ silnika	Silnik skokowy
Typ śruby	Śruba pociągowa toczna
Symbol	00997292
Sygnalizacja położenia	Enkoder silnika
Homing	Twardy zderzak - blok dodatni
Czujnik położenia wirnika	Enkoder bezwzględny, jednoobrotowy
Zasada pomiaru czujnika położenia wirnika	magnetyczny
Monitorowanie temperatury	Wyłączenie przy przekroczeniu wartości granicznej temperatury
Dodatkowe funkcje	Powierzchnia obsługowa
Wskaźnik	LED
Wskaźnik gotowości do pracy	Dioda LED
Maks. przyspieszenie	5 m/s ²
Maks. prędkość	0.25 m/s
Prędkość "Speed Press"	0.01 m/s
Powtarzalność	+/-0,01 mm
Właściwości cyfrowych wyjść logicznych	możliwość konfigurowania
Czas pracy ciągłej	100%
Klasa izolacji	B
Maks. prąd cyfrowych wyjść logicznych	100 mA
Maks. pobór prądu	5300 mA
Maks. pobór prądu, logika	0.3 A
Napięcie nominalne DC	24 V
Prąd znamionowy	5.3 A
Złącze do parametryzacji	IO-Link
Czujnik położenia wirnika, rozdzielczość	16 bit
Dopuszczalne wahania napięcia	+/- 15 %
Zasilanie elektryczne, rodzaj przyłącza	Wtyczka
Zasilanie elektryczne, technologia przyłączy	M12x1, kodowanie T wg EN 61076-2-111
Zasilanie elektryczne, liczba pinów/żył	4
Zasilanie elektryczne, schemat przyłączy	00995989
Certyfikacja	RCM Mark
Znak KC	KC-EMV
Znak CE (patrz deklaracja zgodności)	Zgodnie z dyrektywą kompatybilności elektromagnetycznej UE
Znak UKCA (patrz deklaracja zgodności)	wg przepisów UK dot. EMV

Odporność na drgania	Sprawdzanie odporności podczas transportu przy drganiach o stopniu intensywności 1 wg FN 942017-4 i EN 60068-2-6
Odporność na wstrząsy	Test odporności na wstrząsy o stopniu intensywności 1 wg FN942017-5 i EN 60068-2-27
Zgodność z LABS	VDMA24364-strefa III
Klasa Cleanroom	Klasa 7 wg ISO 14644-1
Temperatura przechowywania	-20 degC
Względna wilgotność powietrza	0 - 90%
Stopień ochrony	IP40
Stopień ochrony	III
Temperatura otoczenia	0 degC
Uwaga na temat temperatury otoczenia	Przy temperaturze otoczenia przekraczającej 30degC obowiązuje ograniczenie mocy w wysokości 2% na każdy K.
Geometryczne momenty bezwładności powierzchni 2 stopnia Iy	441000 mm ⁴
Geometryczne momenty bezwładności powierzchni 2 stopnia Iz	542000 mm ⁴
Maks. siła Fy	3641 N
Maks. siła Fz	3641 N
Maks. siła Fy całej osi	600 N
Maks. siła Fz całej osi	1800 N
Fy o teoretycznej żywotności 100 km (tylko z perspektywy przewodnicy)	13400 N
Fz z teoretyczną żywotnością 100 km (tylko z perespektywy przewodnicy)	13400 N
Maks. moment Mx	29.1 Nm
Maks. moment My	31.8 Nm
Maks. moment Mz	31.8 Nm
Maks. moment Mx całej osi	29.1 Nm
Maks. moment My całej osi	31.8 Nm
Maks. moment Mz całej osi	31.8 Nm
Mx z teoretyczną żywotnością 100 km (tylko z perespektywy przewodnicy)	107 Nm
My z teoretyczną żywotnością 100 km (tylko z perespektywy przewodnicy)	117 Nm
Mz z teoretyczną żywotnością 100 km (tylko z perespektywy przewodnicy)	117 Nm
Maks. siła posuwu Fx	200 N
Orientacyjna wartość efektywnego obciążenia, w poziomie	20 kg

Wartość odniesienia, obciążenie użytkowe, w pionie	13 kg
Skrętny moment bezwładności I_t	29800 mm ⁴
Stała posuwu	12 mm/U
Referencyjna żywotność	5000 km
Interwał konserwacji	Smarowanie na cały okres użytkowania
Ruchoma masa własna	525 g
Waga produktu	4902 g
Ugięcie dynamiczne (obciążenie w ruchu)	0,05% długości osi, maksymalnie 0,5 mm
Ugięcie statyczne (obciążenie podczas postoju)	0,1% długości osi
Liczba cyfrowych wyjść logicznych 24 V DC	2
Liczba cyfrowych wejść logicznych	2
Specyfikacja wejścia logicznego	zgodnie z normą IEC 61131-2, typ 1
Obszar roboczy wejścia logicznego	24 V
IO-Link, obsługa SIO-Mode	Tak
Właściwości wejścia logicznego	możliwość konfigurowania
IO-Link, wersja protokołu	Device V 1.1
IO-Link, Communication mode	COM3 (230,4 kBaud)
IO-Link, Port class	A
IO-Link, liczba portów	1
IO-Link, szerokość danych procesowych OUT	2 bajty
IO-Link, zawartość danych procesowych OUT	Move in 1 bit
IO-Link, szerokość danych procesowych IN	2 bajty
IO-Link, zawartość danych procesowych IN	State Device 1 bit
IO-Link, zawartość danych serwisowych IN	32 bity Force
IO-Link, minimalny czas cyklu	1 ms
IO-Link, konieczna pamięć danych	500 byte
Maks. długość kabla	15 m wyjścia
Logika przełączania wyjść	PNP (przełączanie do plusa)
Logika przełączania wejść	PNP (przełączanie do plusa)
IO-Link, Connection technology	Wtyczka
Interfejs logiczny, rodzaj przyłącza	Wtyczka
Interfejs logiczny, technologia przyłączy	M12x1, kodowanie A wg EN 61076-2-101
Interfejs logiczny, liczba pinów/żył	8
Interfejs logiczny, rodzaj przyłącza	00992264
Typ mocowania	Przy pomocy gwintu wewnętrznego
Materiał pokrywy tylnej	Aluminiowy odlew ciśnieniowy, lakierowany
Materiał profilu	Stop aluminium, anodowany
Informacja o materiałach	Zgodność z dyrektywą RoHS
Materiał taśmy zaślepki	Nierdzewna stal stopowa
Materiał pokrywy napędu	Odlew ciśnieniowy aluminium, lakierowany

Materiał prowadnicy wózka	Stal
Materiał prowadnicy	Stal
Materiał wózka	Aluminiowy odlew ciśnieniowy
Materiał nakrętki pociągowej	Stal
Materiał wrzeciona	Stal

DANE TECHNICZNE

Waga	4,9 kg	Nr kat.	OT-FESTO084976
		EAN-13	4052568458232

Data wygenerowania podsumowania: 08.06.2026r, g. 19:04