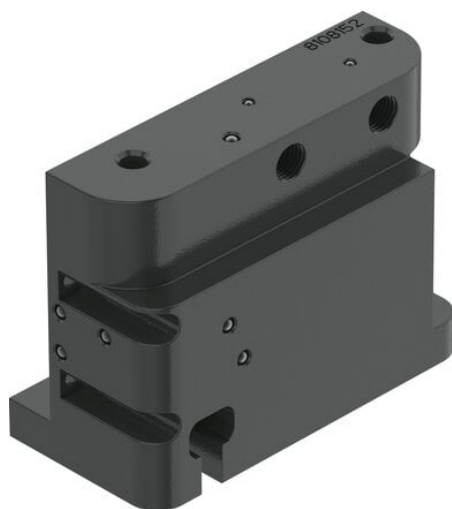




## Blok przyłączeniowy CAPS-M1-VDE2-S-A-AL-G14-V (8154589) serii CAPS - Festo



**Numer artykułu SKU:  
OT-FESTO094643**

Numer artykułu producenta:  
-----

Tylko na zamówienie

**FESTO**

### OPIS PRODUKTU

- Przygotowany dla pozycjonera CMSH-V-SD z interfejsem mechanicznym dla wersji na płycie przyłączeniową i z możliwością przełączania trybu pracy w wersji jednostronnego działania/dwustronnego działania
- Określa sposób działania pozycjonera CMSH-V-SD
- Wersje ze złączem mechanicznym zgodnym z VDI/VDE 3845 lub VDI/VDE 3847-2
- Wersje z lub bez przyłącza manometru
- Z funkcjami zabezpieczającymi

### Dane techniczne

Wymiary szer. x dł. x wys.	80 mm x 104 mm x 50 mm
Sposób działania	Jednostronnego działania
Cechy konstrukcyjne	Bezpieczne wyjście pn. 2 odpowietrzone
Normalny przepływ nominalny (znormalizowany zgodnie z DIN 1343)	320 l/min
Zgodność z LABS	VDMA24364-strefa III
Waga produktu	650 g
Typ mocowania	wg VDI/VDE 3847-2
Przyłącze pneumatyczne	G1/4
Informacja o materiałach	Zgodność z dyrektywą RoHS
Materiał śrub	Stal wysokostopowa nierdzewna
Materiał obudowy	Aluminium, powlekane proszkowo

## DANE TECHNICZNE

Materiał obudowy	Aluminium, powlekane proszkowo
Waga produktu	650 g
Waga	0,7 kg

Nr kat.	OT-FESTO094643
EAN-13	4052568577346

Data wygenerowania podsumowania: 07.06.2026r, g. 15:26