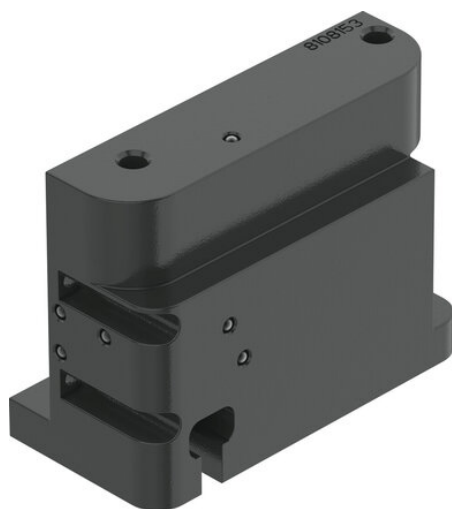




Blok przyłączeniowy CAPS-M1-VDE2-S-A-AL-N14 (8154590) serii CAPS - Festo



**Numer artykułu SKU:
OT-FESTO094644**

Numer artykułu producenta:

Tylko na zamówienie

FESTO

OPIS PRODUKTU

- Przygotowany dla pozycjonera CMSH-V-SD z interfejsem mechanicznym dla wersji na płycie przyłączeniową i z możliwością przełączania trybu pracy w wersji jednostronnego działania/dwustronnego działania
- Określa sposób działania pozycjonera CMSH-V-SD
- Wersje ze złączem mechanicznym zgodnym z VDI/VDE 3845 lub VDI/VDE 3847-2
- Wersje z lub bez przyłącza manometru
- Z funkcjami zabezpieczającymi

Dane techniczne

| | |
|---|--|
| Wymiary szer. x dł. x wys. | 80 mm x 104 mm x 50 mm |
| Sposób działania | Jednostronnego działania |
| Cechy konstrukcyjne | Bezpieczne wyjście pn. 2 odpowietrzone |
| Normalny przepływ nominalny (znormalizowany zgodnie z DIN 1343) | 320 l/min |
| Zgodność z LABS | VDMA24364-strefa III |
| Waga produktu | 650 g |
| Typ mocowania | wg VDI/VDE 3847-2 |
| Przyłącze pneumatyczne | 1/4 NPT |
| Informacja o materiałach | Zgodność z dyrektywą RoHS |
| Materiał śrub | Stal wysokostopowa nierdzewna |
| Materiał obudowy | Aluminium, powlekane proszkowo |

DANE TECHNICZNE

| | | | |
|------------------|--------------------------------|---------|----------------|
| Materiał obudowy | Aluminium, powlekane proszkowo | Nr kat. | OT-FESTO094644 |
| Waga produktu | 650 g | EAN-13 | 4052568577353 |

Data wygenerowania podsumowania: 07.06.2026r, g. 12:07