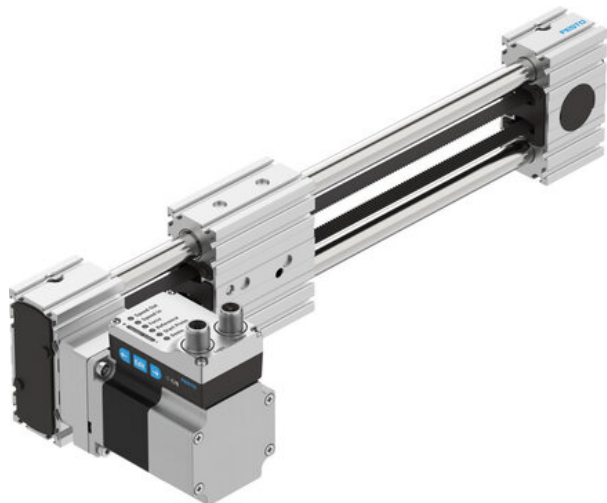




Zespół napędu z paskiem zębatym ELGE-TB-35-300-0H-ST-M-H1-PLK-AA-AT-FR
(8083933) serii ELGE - Festo



Numer artykułu SKU:
OT-FESTO085037

Numer artykułu producenta:

Tylko na zamówienie

FESTO

OPIS PRODUKTU

Dynamiczny, niezwykle atrakcyjny cenowo zespół napędu z paskiem zębatym o płynnej pracy jest przeznaczony do najprostszyc zadań związanych z ruchem i pozycjonowaniem. Idealnie nadaje się do ekonomicznych zadań związanych z przesuwaniem i przenoszeniem. ELGE-TB jest częścią serii Simplified Motion, dlatego łatwo go skonfigurować i uruchomić bezpośrednio bez oprogramowania.

- Kompletnie rozwiązanie składające się z mechaniki napędu, silnika i sterownika silnika
- Zoptymalizowana pod kątem kosztów konstrukcja do najprostszyc zadań związanych z ruchem i pozycjonowaniem
- Kompletny napęd gotowy do szybkiej i prostej instalacji
- Produkt z serii Simplified Motion Series: do instalacji nie jest wymagany żaden zewnętrzny serwonapęd ani szafka sterownicza
- Standardowo zintegrowane są dwie opcje sterowania: przez We/Wy cyfrowe i IO-Link

Dane techniczne

Średnica efektywna koła zębatego napędu	18.46 mm
Skok roboczy	300 mm
Wielkość	35
Wydłużenie paska zębatego	0.094 %
Podziałka paska zębatego	2 mm
Pozycja montażu	poziomo

Prowadnica	Prowadnica z łożyskami kulkowymi w obiegu zamkniętym
Konstrukcja	Elektromechaniczna oś liniowa
Typ silnika	Silnik skokowy
Symbol	00997293
Sygnalizacja położenia	Enkoder silnika
Homing	Twardy zderzak - blok dodatni
Czujnik położenia wirnika	Enkoder bezwzględny, jednoobrotowy magnetyczny
Zasada pomiaru czujnika położenia wirnika	
Monitorowanie temperatury	Wyłączenie przy przekroczeniu wartości granicznej temperatury
Dodatkowe funkcje	Powierzchnia obsługowa
Wskaźnik	LED
Wskaźnik gotowości do pracy	Dioda LED
Maks. przyspieszenie	8.5 m/s ²
Maks. prędkość	1.2 m/s
Prędkość "Speed Press"	0.024 m/s
Powtarzalność	+0,1 mm
Właściwości cyfrowych wyjść logicznych	możliwość konfigurowania
Czas pracy ciągłej	100%
Klasa izolacji	B
Maks. prąd cyfrowych wyjść logicznych	100 mA
Maks. pobór prądu	5300 mA
Maks. pobór prądu, logika	0.3 A
Napięcie nominalne DC	24 V
Prąd znamionowy	5.3 A
Złącze do parametryzacji	IO-Link
Czujnik położenia wirnika, rozdzielczość	16 bit
Dopuszczalne wahania napięcia	+/- 15 %
Zasilanie elektryczne, rodzaj przyłącza	Wtyczka
Zasilanie elektryczne, technologia przyłączy	M12x1, kodowanie T wg EN 61076-2-111
Zasilanie elektryczne, liczba pinów/żył	4
Zasilanie elektryczne, schemat przyłączy	00995989
Certyfikacja	RCM Mark
Znak KC	KC-EMV
Znak CE (patrz deklaracja zgodności)	Zgodnie z dyrektywą kompatybilności elektromagnetycznej UE
Znak UKCA (patrz deklaracja zgodności)	wg przepisów UK dot. EMV
Odporność na drgania	Test odporności podczas transportu przy drganiach o stopniu intensywności 2 wg FN 942017-4 i EN 60068-2-6

Odporność na wstrząsy	Test odporności na wstrząsy o stopniu intensywności 2 wg FN 942017-5 i EN 60068-2-27
Zgodność z LABS	VDMA24364-strefa III
Temperatura przechowywania	-20 degC
Względna wilgotność powietrza	0 - 90%
Stopień ochrony	IP20
Stopień ochrony	III
Temperatura otoczenia	0 degC
Uwaga na temat temperatury otoczenia	Przy temperaturze otoczenia przekraczającej 30degC obowiązuje ograniczenie mocy w wysokości 2% na każdy K.
Geometryczne momenty bezwładności powierzchni 2 stopnia Iy	3770 mm ⁴
Geometryczne momenty bezwładności powierzchni 2 stopnia Iz	4190 mm ⁴
Maks. siła Fy	50 N
Maks. siła Fz	50 N
Maks. moment Mx	2.5 Nm
Maks. moment My	8 Nm
Maks. moment Mz	8 Nm
Maks. siła posuwu Fx	50 N
Orientacyjna wartość efektywnego obciążenia, w poziomie	2.8 kg
Stała posuwu	58 mm/U
Referencyjna żywotność	5000 km
Interwał konserwacji	Smarowanie na cały okres użytkowania
Dodatkowa poruszana masa na 10 mm skoku	0.31 g
Waga produktu	3240 g
Liczba cyfrowych wyjść logicznych 24 V DC	2
Liczba cyfrowych wejść logicznych	2
Specyfikacja wejścia logicznego	zgodnie z normą IEC 61131-2, typ 1
Obszar roboczy wejścia logicznego	24 V
IO-Link, obsługa SIO-Mode	Tak
Właściwości wejścia logicznego	możliwość konfigurowania
IO-Link, wersja protokołu	Device V 1.1
IO-Link, Communication mode	COM3 (230,4 kBaud)
IO-Link, Port class	A
IO-Link, liczba portów	Device 1
IO-Link, szerokość danych procesowych OUT	2 bajty
IO-Link, zawartość danych procesowych OUT	Move in 1 bit
IO-Link, szerokość danych procesowych IN	2 bajty

IO-Link, zawartość danych procesowych IN	State Device 1 bit
IO-Link, zawartość danych serwisowych IN	32 bity Force
IO-Link, minimalny czas cyklu	1 ms
IO-Link, konieczna pamięć danych	500 byte
Maks. długość kabla	15 m wyjścia
Logika przełączania wyjść	PNP (przełączanie do plusa)
Logika przełączania wejść	PNP (przełączanie do plusa)
IO-Link, Connection technology	Wtyczka
Interfejs logiczny, rodzaj przyłącza	Wtyczka
Interfejs logiczny, technologia przyłączy	M12x1, kodowanie A wg EN 61076-2-101
Interfejs logiczny, liczba pinów/żył	8
Interfejs logiczny, rodzaj przyłącza	00992264
Typ mocowania	Mocowanie profilowane
Materiał profilu	Stop aluminium, anodowany
Informacja o materiałach	Zgodność z dyrektywą RoHS
Materiał pokrywy napędu	Stop aluminium, anodowany
Materiał koła pasowego	Stal wysokostopowa nierdzewna
Materiał wózka	Stop aluminium, anodowany
Materiał elementu mocującego pasek zębaty	Brąz berylowy
Materiał paska zębatego	Polichloropren z włóknem szklanym i powłoką nylonową

DANE TECHNICZNE

Waga	3 kg	Nr kat.	OT-FESTO085037
		EAN-13	4052568458164