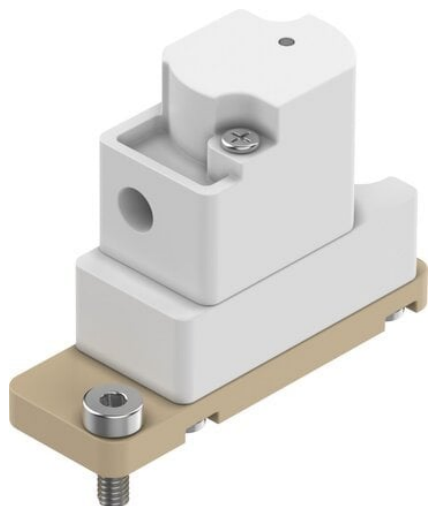




Zawór pneumatyczny odseparowany od medium VZDB-F10-M22C-16-M3-PE (8122795) serii VZDB - Festo



**Numer artykułu SKU:**  
**OT-FESTO094058**

Numer artykułu producenta:  
-----

Tylko na zamówienie

**FESTO**

## OPIS PRODUKTU

VZDB jest zaworem uruchamianym pneumatycznie i dlatego jest odpowiedni dla aplikacji, w których należy unikać sygnałów elektrycznych.

- Kompaktowa konstrukcja, szerokość 10 mm
- Bardzo łatwe czyszczenie dzięki separacji mediów
- Wysokiej jakości materiały, które nadają się również do agresywnych mediów
- Do dozowania, zasysania oraz zastosowań o stałym przepływie
- Zaprojektowany zgodnie z normą ISO 13485

## Dane techniczne

Konstrukcja	Zawór wahaczowy z uszczelką membranową
Sposób uruchamiania	pneumatyczny
Sposób uszczelnienia	miękki
Pozycja montażu	dowolny
Typ mocowania	Przez otwór przelotowy dla śruby M2
Przyłącze zaworu procesowego	Gwint zewnętrzny/gwint zewnętrzny
Wielkość	10
Średnica nominalna	1.6 mm
Funkcja zaworu	2/2 zamknięty monostabilny
Pomocnicze sterowanie ręczne	brak
Kierunek przepływu	jednokierunkowy

Ciśnienie robocze	-0.075 MPa
Ciśnienie robocze	-0.75 bar
Ciśnienie robocze	-10.875 psi
Funkcja odpowietrzenia	z możliwością dławienia
Sposób powrotu	sprężyna mechaniczna
Rodzaj sterowania	sterowanie pilotem
Przyłącze zasilania pilotów 21	M3
Przyłącze mediów płynnych	Kołnierz
Ciśnienie pilota	0.15 MPa
Ciśnienie pilota	1.5 bar
Ciśnienie pilota	21.75 psi
Medium sterujące (dla pilotów)	Sprężone powietrze wg ISO 8573-1:2010 [7:4:1]
Symbol	00997350
Medium robocze	Płynne media
Uwaga dotycząca medium roboczego/sterującego	Zwrócić uwagę na odporność materiałów wchodzących w kontakt z mediami
Objętość wewnętrzna	35 µl
Temperatura medium	0 degC
Temperatura otoczenia	0 degC
Temperatura przechowywania	-20 degC
Przepływ Kv	0.034 m <sup>3</sup> /h
Informacja o materiałach	Zgodność z dyrektywą RoHS
Zgodność z LABS	VDMA24364-strefa III
Materiał obudowy	PEEK
Materiał uszczelnień	EPDM
Waga produktu	7 g
Klasa odporności korozyjnej wg normy Festo	0 - Brak obciążenia korozyjnego
Maks. częstotliwość przełączania	2 Hz

## DANE TECHNICZNE

Waga	0,011 kg	Nr kat.	OT-FESTO094058
		EAN-13	4052568556600