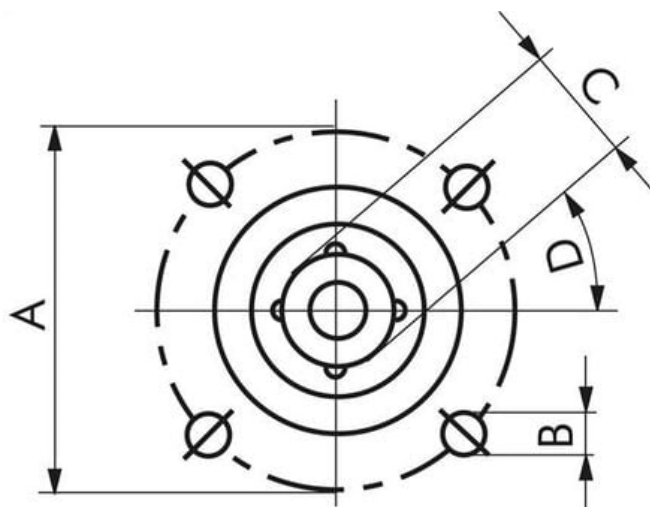




Napęd elektryczny wahadłowy 24-240 VAC / 24-135 VDC, wielkość 3



**Numer artykułu SKU:
ELU230-3**

Numer artykułu producenta:

Czas wysyłki: 24-48h

OPIS PRODUKTU

Opis:

- elektryczny napęd wahliwy z optycznym wskazaniem położenia, awaryjnym uruchamianiem ręcznym i ogrzewaniem pomieszczenia rozdzielni
- zamontowane dwa dodatkowe łączniki krańcowe do stosowania w sterowaniu
- elektroniczne ograniczenie momentu obrotowego zapobiega uszkodzeniu przy przeciążeniu
- awaryjne uruchamianie ręczne można wykorzystać bez demontażu obudowy.

UWAGA: Nie montować do góry nogami!

Materiały:

Obudowa: PA 6

Zakres temperatur: -20°C do +70°C

Napięcie sterowania:

Typ 230: 24 - 240 V AC / 24 - 135 V DC (napęd sanitarny i specjalny napęd przemysłowy: 85 - 240 V AC/DC, **Typ 24:** 24 V AC/DC, (przebiegniki mogą być zasilane napięciem stałym lub zmiennym).

Stopień ochrony: IP 67 (napędy sanitarne i specjalne: IP 65)

Czas załączenia: 75%

Pozycja montażowa: dowolna, ale nie ponad głowę

Zestawy modernizacyjne do uniwersalnych napędów przemysłowych:

- "Battery Safety Return" do awaryjnego zamykania NC (konfiguracja standardowa) lub awaryjnego otwierania NO (przelaczenie za pomoca zworki) w przypadku braku zasilania
- System pozycjonowania 0 - 10 V lub 4 - 20 mA (przełączanie za pomoca zworki), precyzja: 3%, liniowość: 2%, histereza: 3%, pozycja przełączania NC lub NO (przełączanie za pomoca zworki)

Zalety:

- Uniwersalny kołnierz montażowy zgodny z ISO 5211, odpowiedni dla wielu schematów połączeń i wymiarów kwadratowych
- Ręczne sterowanie awaryjne
- 2 dodatkowe wyłączniki krańcowe
- odcięcie momentu obrotowego
- różne napięcia (DC lub AC)
- grzałka zintegrowana z obudową siłownika
- uniwersalny siłownik przemysłowy może być wyposażony w system pozycjonowania lub "Battery Safety Return" za pomoca zestawu doposażeniowego

DANE TECHNICZNE

Waga	2 kg
Wykonanie	uniwersalny napęd przemysłowy
Wielkość	3
Napięcie	24 do 240 V (AC) / 24 do 135 V (DC) V
Czop kwadratowy	9 / 11 / 14
Długość (B)	M 6
Długość (A)	50 mm
Czas nastawiania	9 s
Pasuje do kołnierza montażowego ISO 5211	F03 / F04 / F05
Długość (d)	45 °
Typ gwintu	M
Roboczy moment obrotowy	35 Nm

Nr kat.	ELU230-3
---------	----------