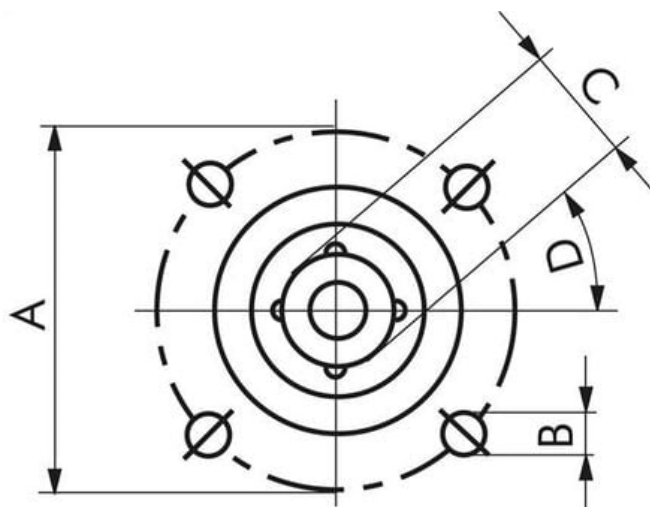




Napęd elektryczny wahadłowy 24-240 VAC / 24-135 VDC, wielkość 6



**Numer artykułu SKU:  
ELU230-6**

Numer artykułu producenta:  
-----

Czas wysyłki: 24-48h

## OPIS PRODUKTU

Opis:

- elektryczny napęd wahliwy z optycznym wskazaniem położenia, awaryjnym uruchamianiem ręcznym i ogrzewaniem pomieszczenia rozdzielni
- zamontowane dwa dodatkowe łączniki krańcowe do stosowania w sterowaniu
- elektroniczne ograniczenie momentu obrotowego zapobiega uszkodzeniu przy przeciążeniu
- awaryjne uruchamianie ręczne można wykorzystać bez demontażu obudowy.

**UWAGA:** Nie montować do góry nogami!

Materiały:

Obudowa: PA 6

Zakres temperatur: -20°C do +70°C

Napięcie sterowania:

**Typ 230:** 24 - 240 V AC / 24 - 135 V DC (napęd sanitarny i specjalny napęd przemysłowy: 85 - 240 V AC/DC, **Typ 24:** 24 V AC/DC, (przebiegniki mogą być zasilane napięciem stałym lub zmiennym).

Stopień ochrony: IP 67 (napędy sanitarne i specjalne: IP 65)

Czas załączenia: 75%

Pozycja montażowa: dowolna, ale nie ponad głowę

Zestawy modernizacyjne do uniwersalnych napędów przemysłowych:

- "Battery Safety Return" do awaryjnego zamykania NC (konfiguracja standardowa) lub awaryjnego otwierania NO (przelaczenie za pomoca zworki) w przypadku braku zasilania
- System pozycjonowania 0 - 10 V lub 4 - 20 mA (przełączanie za pomoca zworki), precyzja: 3%, liniowość: 2%, histereza: 3%, pozycja przełączania NC lub NO (przełączanie za pomoca zworki)

### Zalety:

- Uniwersalny kołnierz montażowy zgodny z ISO 5211, odpowiedni dla wielu schematów połączeń i wymiarów kwadratowych
- Ręczne sterowanie awaryjne
- 2 dodatkowe wyłączniki krańcowe
- odcięcie momentu obrotowego
- różne napięcia (DC lub AC)
- grzałka zintegrowana z obudową siłownika
- uniwersalny siłownik przemysłowy może być wyposażony w system pozycjonowania lub "Battery Safety Return" za pomoca zestawu doposażeniowego

## DANE TECHNICZNE

Waga	5 kg
Wykonanie	uniwersalny napęd przemysłowy
Wielkość	6
Napięcie	24 do 240 V (AC) / 24 do 135 V (DC) V
Czop kwadratowy	14 / 17 / 22
Długość (B)	M 10
Długość (A)	102 mm
Czas nastawiania	25 s
Pasuje do kołnierza montażowego ISO 5211	F07 / F10
Długość (d)	45 °
Typ gwintu	M
Roboczy moment obrotowy	140 Nm

Nr kat.

ELU230-6