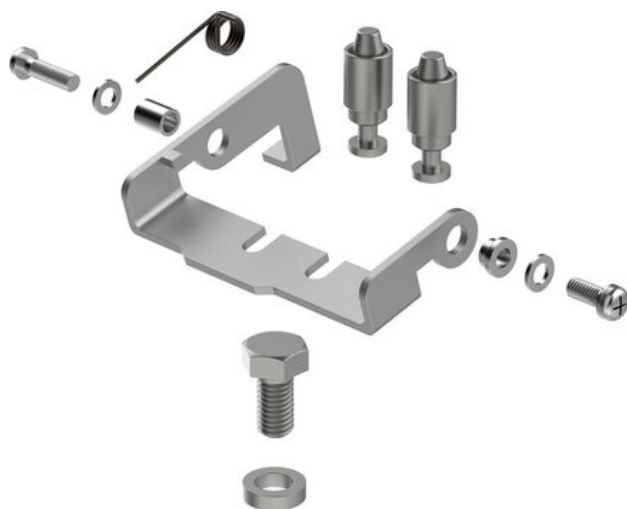




## Moduł funkcyjny dźwigni przełączającej DADP-TU-F3-80 (8093806) serii DADP - Festo



**Numer artykułu SKU:  
OT-FESTO085588**

Numer artykułu producenta:  
-----

Tylko na zamówienie

**FESTO**

### OPIS PRODUKTU

## Dane techniczne

Wielkość	80
Klasa odporności korozyjnej wg normy Festo	1 - niskie obciążenie korozyjne
Zgodność z LABS	VDMA24364-strefa III
Waga produktu	53 g
Typ mocowania	przykręcany
Informacja o materiałach	Zgodność z dyrektywą RoHS

### DANE TECHNICZNE

Waga	0,075 kg	Nr kat.	OT-FESTO085588
		EAN-13	4052568456580