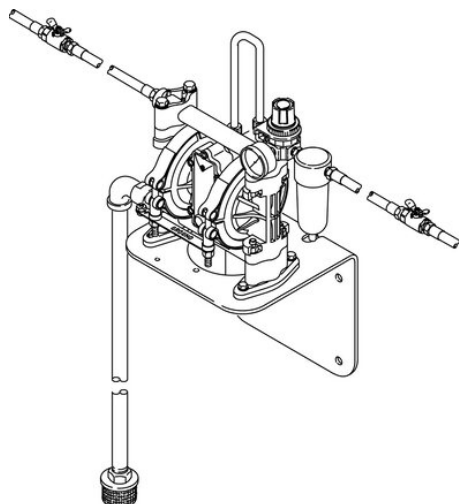




## Rozpuszczalnik do spryskiwaczy przednich szyb serii Husky 307, pakiet pomp membranowych z doz. płynu chłodniczego - Graco



**Numer artykułu SKU:  
GR-237161**

Numer artykułu producenta:  
-----

Tylko na zamówienie



## OPIS PRODUKTU

## DANE TECHNICZNE

|   |   |
|---|---|
| Zastosowanie                              | w urządzeniach przemysłowych  |
| Typ                                       | pakiet pomp membranowych  |
| Materiał                                  | acetal, TPE   |
| Seria                                     | 307   |
| Do zastosowania z                         | rozpuszczalnik i płyn chłodzący do spryskiwania przedniej szyby   |
| Maks. ilość cykli/min                     | 330   |
| Maks. wielkość cząstek stałych            | 0,15 m  |
| Maks. ciśnienie cieczy                    | 7 bar   |
| Maks. ciśnienie powietrza                 | 7 bar   |
| Rodzaj gwintu wlotowego płynu             | wewnętrzny  |
| Rodzaj gwintu wylotowego płynu            | wewnętrzny  |
| Rodzaj materiału                          | olej, woda, płyn niezamarzający, płyn do spryskiwaczy   |
| Średnica wlotu cieczy                     | 0,95 cm   |
| Średnica wylotu cieczy                    | 0,95 cm   |
| Typ gwintu wylotowego płynu/rodzaj złącza | NPT   |
| Zestaw zawiera                            | pompa membranowa 307, wąż pneumatyczny, sprzężony wąż do płynu, filtr powietrza, wskaźnik powietrza, złącze linii powietrznej, regulator powietrza, kolano, rura, uchwyt montażowy, adapter, złączka, zestaw węża ssącego, sprzężony wąż PCV i filtr siatkowy, uchwyt ścienny |

|         |           |
|---------|-----------|
| Nr kat. | GR-237161 |
|---------|-----------|

Data wygenerowania podsumowania: 09.06.2026r, g. 02:11