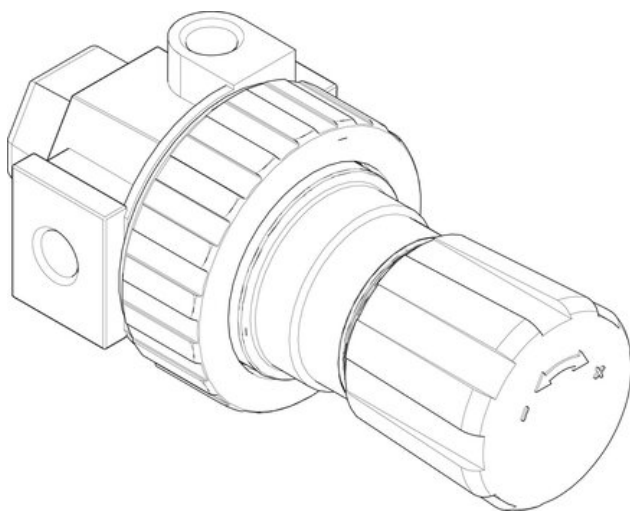




Reduktor ciśnienia, wlot/wylot 1/2 GW, 0 - 8,6 bar, ocynkowany (G104267) - Graco



**Numer artykułu SKU:
GR-104267**

Numer artykułu producenta:

Tylko na zamówienie



OPIS PRODUKTU

DANE TECHNICZNE

Rodzaj gwintu wylotowego	wewnętrzny
Zestaw zawiera	tylko regulator
Wielkość portu pomiarowego	0,63 cm
Typ obsługi	Teownik
Typ gwintu wylotowego /rodzaj złącza	NPT
Typ gwintu wlotowego powietrza/rodzaj złącza	NPT
Typ gwintu przyłącza pomiarowego	NPT
Średnica wlotu powietrza	1,27 cm
Rozmiar wylotu	1,27 cm
Maksymalna temperatura robocza	49 °C
Rodzaj gwintu wlotowego powietrza	wewnętrzny
Min. ciśnienie regulowane	0 bar
Min. temperatura pracy	4 °C
Maks. natężenie przepływu powietrza	90 SCFM
Maks. ciśnienie wlotowe powietrza	21 bar
Maks. ciśnienie regulowane	9 bar
Do zastosowania z	Monark, President, Husky 1030, Glutton
Typ	regulator powietrza

Nr kat.	GR-104267
---------	-----------

Data wygenerowania podsumowania: 08.06.2026r, g. 10:46