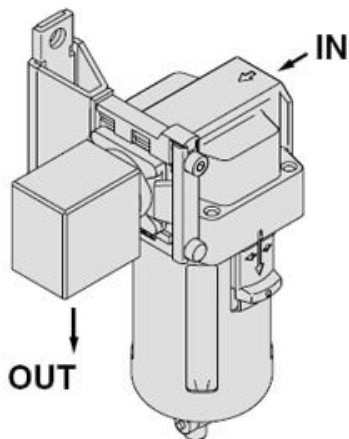




E400P-070S-04 - SMC



**Numer artykułu SKU:
E400P-070S-04**

Numer artykułu producenta:

Czas wysyłki: 7 tygodni



OPIS PRODUKTU

DANE TECHNICZNE

Nr kat.

E400P-070S-04