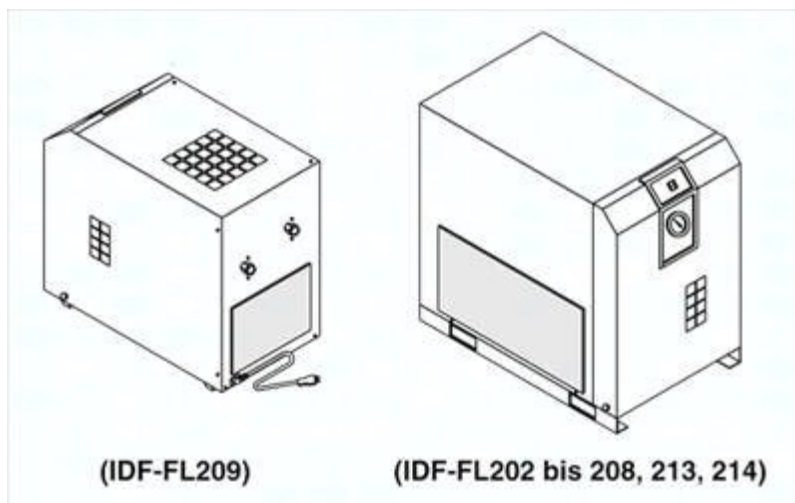




IDF-FL208 - SMC



**Numer artykułu SKU:
OT-SMC108927**

Numer artykułu producenta:

Czas wysyłki: 24-48h



OPIS PRODUKTU

IDF-FL208 IDF-FL208 SMC Staubschutz-Filterset

DANE TECHNICZNE

Nr kat.

OT-SMC108927