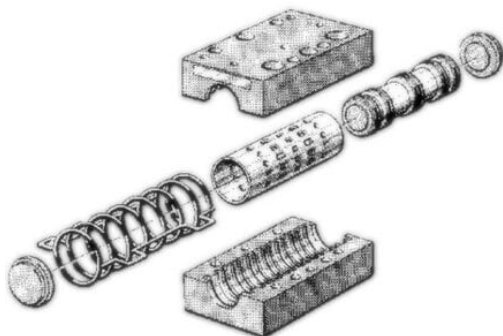




Element (581360000) - Aventics



**Numer artykułu SKU:
OT-BRR016249**

Numer artykułu producenta:

Tylko na zamówienie



OPIS PRODUKTU

DANE TECHNICZNE

Materiał obudowy	aluminium
Funkcja zaworu	5/2 z tłokiem różnicowym
Ciężar	0,55 kg
Zgodność z normą	ISO 5599-1
Medium	sprężone powietrze
Maks. wielkość cząstek stałych	50 um
Maks. zakres temperatury otoczenia	70 °C
Min. temperatura otoczenia	-20 °C
Maks. zawartość oleju w sprężonym powietrzu	400 mg/m3
Min. zawartość oleju w sprężonym powietrzu	40 mg/m3

Nr kat.

OT-BRR016249