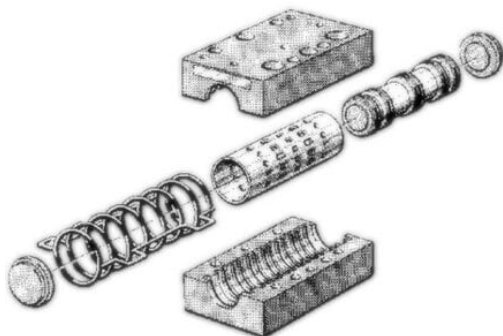




## Element (5814300000) - Aventics



**Numer artykułu SKU:  
OT-BRR016382**

Numer artykułu producenta:  
-----

Tylko na zamówienie



## OPIS PRODUKTU

## DANE TECHNICZNE

Materiał obudowy	aluminium
Funkcja zaworu	5/2 bistabilny, z pom. sterowaniem ręcznym
Ciężar	1,1 kg
Zgodność z normą	ISO 5599-1
Medium	sprężone powietrze
Maks. wielkość cząstek stałych	50 um
Maks. zakres temperatury otoczenia	70 °C
Min. temperatura otoczenia	-20 °C
Maks. zawartość oleju w sprężonym powietrzu	400 mg/m3
Min. zawartość oleju w sprężonym powietrzu	40 mg/m3

Nr kat.

OT-BRR016382