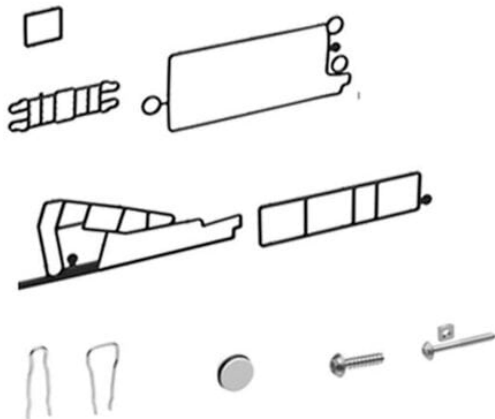




Zestaw części zamiennych AV03-SEAL-VERTI (R412018346) - Aventics



**Numer artykułu SKU:
OT-BRR020751**

Numer artykułu producenta:

Czas wysyłki: 24-48h



OPIS PRODUKTU

DANE TECHNICZNE

Typ	uszczelki do modułów funkcyjnych
Medium	sprężone powietrze
Maks. zakres temperatury otoczenia	60 °C
Min. temperatura otoczenia	-10 °C

Nr kat.

OT-BRR020751