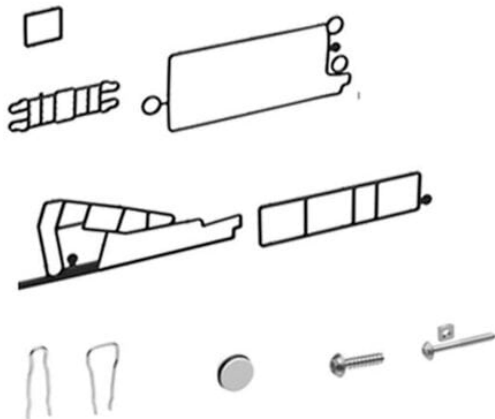




Zestaw części zamiennych AV05-PICKUPCLIP (R412020075) - Aventics



Numer artykułu SKU:
OT-BRR020989

Numer artykułu producenta:

Tylko na zamówienie



OPIS PRODUKTU

DANE TECHNICZNE

Typ	klipsy mocujące do płyty podstawowej
Medium	sprężone powietrze
Maks. zakres temperatury otoczenia	60 °C
Min. temperatura otoczenia	-10 °C

Nr kat.

OT-BRR020989