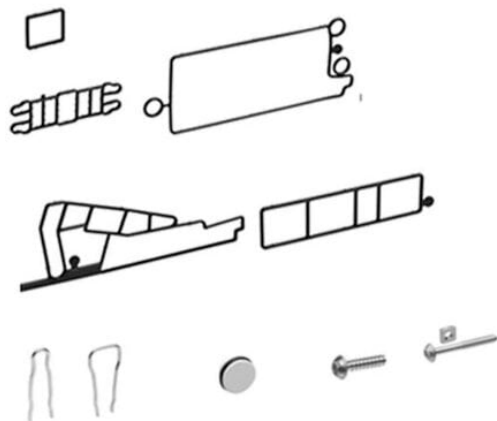




Zestaw części zamiennych AV05-SEAL-LEFT (R412020080) - Aventics



**Numer artykułu SKU:
OT-BRR020993**

Numer artykułu producenta:

Tylko na zamówienie



OPIS PRODUKTU

DANE TECHNICZNE

Typ	uszczelki do płyty końcowej z lewej strony
Medium	sprężone powietrze
Maks. zakres temperatury otoczenia	60 °C
Min. temperatura otoczenia	-10 °C

Nr kat.

OT-BRR020993