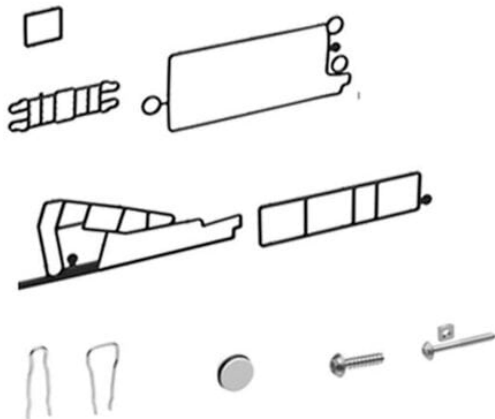




## Zestaw części zamiennych AV05-SEAL-HORIZ (R412020081) - Aventics



**Numer artykułu SKU:  
OT-BRR020994**

Numer artykułu producenta:  
-----

Tylko na zamówienie



## OPIS PRODUKTU

## DANE TECHNICZNE

Typ	uszczelki do modułów funkcyjnych
Medium	sprężone powietrze
Maks. zakres temperatury otoczenia	60 °C
Min. temperatura otoczenia	-10 °C

Nr kat.

OT-BRR020994