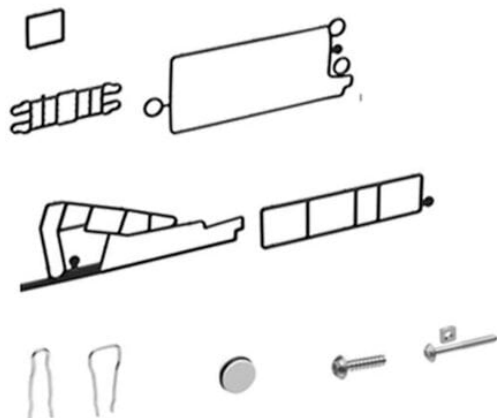




Zestaw części zamiennych AV03-IP-COVER - (R412018351) - Aventics



**Numer artykułu SKU:
OT-BRR051874**

Numer artykułu producenta:

Tylko na zamówienie



OPIS PRODUKTU

DANE TECHNICZNE

Typ	zaślepka przewodu do prawej płyty końcowej
Medium	sprężone powietrze
Maks. zakres temperatury otoczenia	60 °C
Min. temperatura otoczenia	-10 °C

Nr kat.

OT-BRR051874