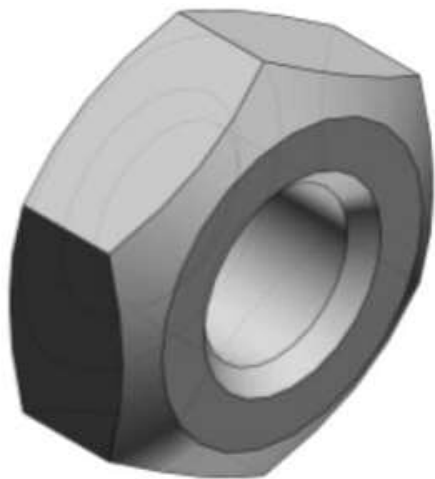




## Nakrętka końcowa tłoka siłownika CJP (NTJ-004) - SMC



**Numer artykułu SKU:  
NTJ-004**

Numer artykułu producenta:  
-----

Czas wysyłki: 4 tygodnie



### OPIS PRODUKTU

## Dane techniczne

Model NTJ-004 (Nakrętka tłoczyska: CJP/CJP-Z/CJP2 - wielkość: 4mm)

### DANE TECHNICZNE

Nr kat.

NTJ-004