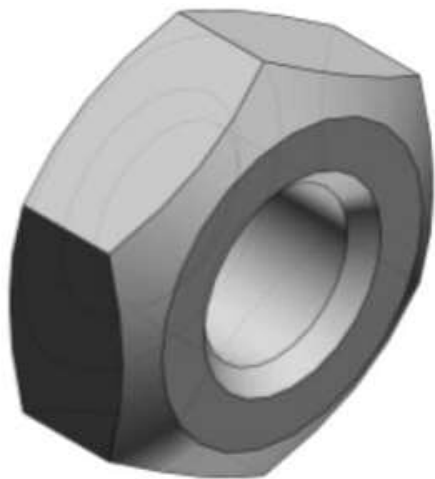




Nakrętka końcowa tłoka siłownika CJP, M15-1.5 (NTJ-010C) - SMC



**Numer artykułu SKU:
NTJ-010C**

Numer artykułu producenta:

Czas wysyłki: 5 tygodni



OPIS PRODUKTU

DANE TECHNICZNE

Nr kat.	NTJ-010C
---------	----------