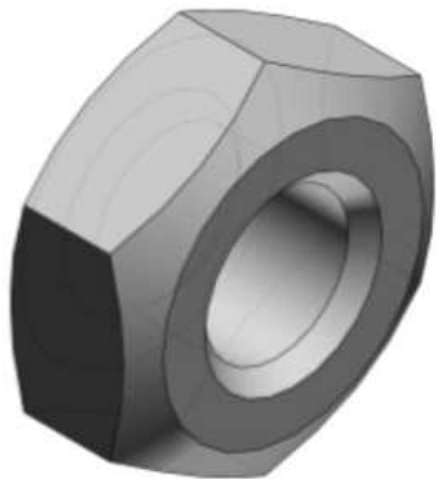




Nakrętka końcowa tłoka siłownika CJP (NTP-010) - SMC



**Numer artykułu SKU:
NTP-010**

Numer artykułu producenta:

Czas wysyłki: 7 tygodni



OPIS PRODUKTU

Dane techniczne

Model NTP-010 (Nakrętka tłoczyska: CJ2P, CJP, CU - wielkość: CJP/CJP-Z/CJP2/CU: 10 mm)

DANE TECHNICZNE

Nr kat.

NTP-010