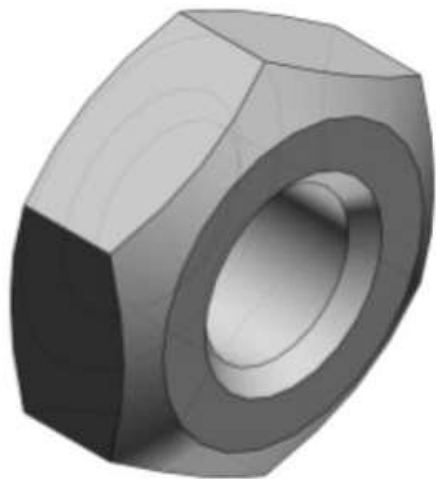




Nakrętka końcowa tłoka, M5x0.8, stal nierdzewna (NTJ-015SUS) - SMC



Numer artykułu SKU:
NTJ-015SUS

Numer artykułu producenta:

Czas wysyłki: 5 tygodni



OPIS PRODUKTU

Dane techniczne

Typ Nakrętka tłoczyska 16 mm

DANE TECHNICZNE

Typ	Nakrętka tłoczyska 16 mm	Nr kat.	NTJ-015SUS
-----	--------------------------	---------	------------