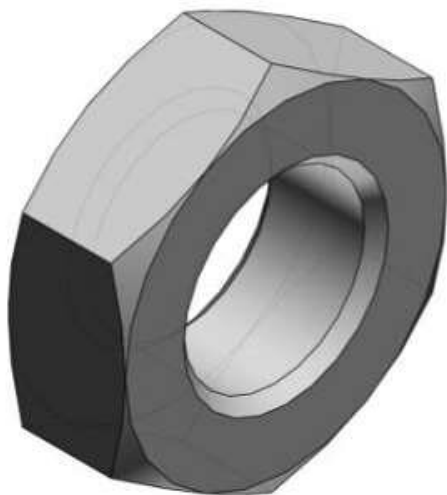




## Nakrętka końcowa tłoka, M30x1,5, średnica 125, 140 (NT-12) - SMC



**Numer artykułu SKU:  
NT-12**

Numer artykułu producenta:  
-----

Czas wysyłki: Do 5-7 dni



### OPIS PRODUKTU

## Dane techniczne

Model NT-12 (Nakrętka tłoczyska: CA1, CG1, CM2, CQ2, CS1, CU, MB, CLS - wielkość: CS1: 125,140 mm)

### DANE TECHNICZNE

Model	NT-12 (nakrętka tłoczyska: CS1 - wielkość: CS1: 125,140 mm)	Nr kat.	NT-12
-------	---	---------	-------