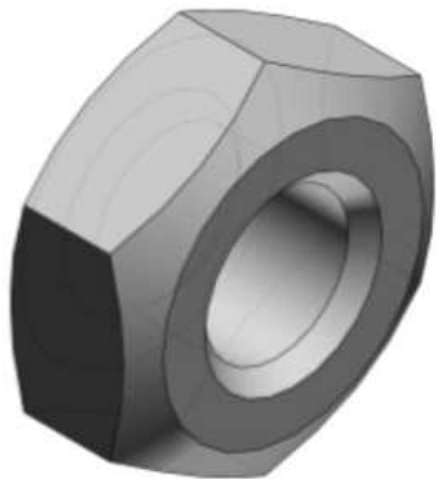




## Nakrętka końcowa tłoka siłownika CJP (NTP-006) - SMC



**Numer artykułu SKU:  
NTP-006**

Numer artykułu producenta:  
-----

Czas wysyłki: 7 tygodni



### OPIS PRODUKTU

## Dane techniczne

Model NTP-006 (Nakrętka tłoczyska: CJ2P, CJP - wielkość: CJP/CJP-Z/CJP2/CU: 6 mm)

### DANE TECHNICZNE

Model	NTP-006 (nakrętka tłoczyska: CJ2P, CJP - wielkość: CJ2P/CJP: 6 mm)	Nr kat.	NTP-006
-------	--	---------	---------