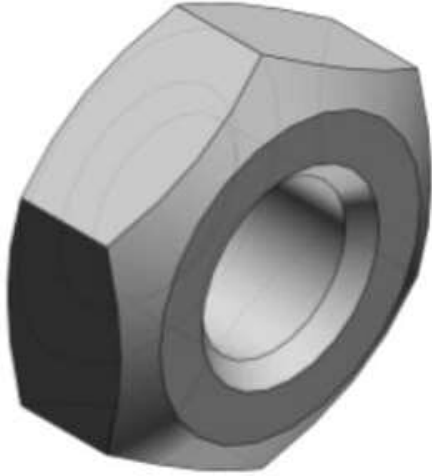




Nakrętka końcowa tłoka siłownika CJP (NTP-015) - SMC



**Numer artykułu SKU:
NTP-015**

Numer artykułu producenta:

Czas wysyłki: 7 tygodni



OPIS PRODUKTU

Dane techniczne

Model NTP-015 (Nakrętka tłoczyska: CJ2P/CJP - wielkość: CJP: 15 mm, CJ2P: 16 mm)

DANE TECHNICZNE

Model	NTP-015 (nakrętka tłoczyska: CJ2P/CJP - wielkość: CJ2P: 16 mm, CJP: 15 mm)	Nr kat.	NTP-015
-------	--	---------	---------