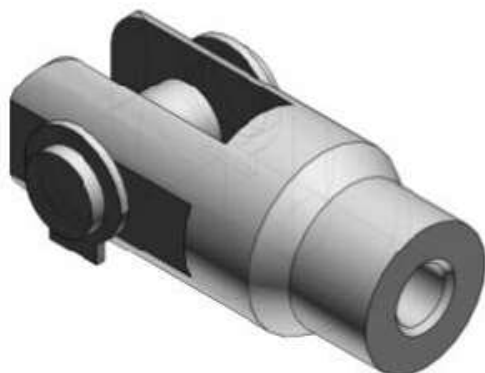




Przegub kulowy podwójny, f.CM2-cylinder, średnica 2 (Y-020B) - SMC



Numer artykułu SKU:
Y-020B

Numer artykułu producenta:

Czas wysyłki: Do 5-7 dni



OPIS PRODUKTU

Dane techniczne

Wielkość 020B (CM2: 20 mm)

DANE TECHNICZNE

Typ	Y (końcówka widełkowa)	Nr kat.	Y-020B
Do siłownika o średnicy tłoka	020 (20 mm)		