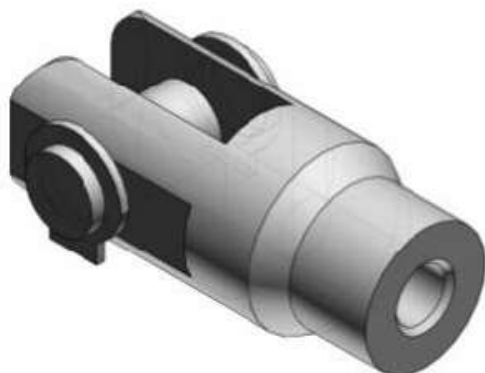




Podwójne przegubowe połączenie (Y-032B) - SMC



Numer artykułu SKU:
Y-032B

Numer artykułu producenta:

Czas wysyłki: Natychmiast



OPIS PRODUKTU

Dane techniczne

Wielkość 032B (CM2: 25, 32 mm)

DANE TECHNICZNE

Typ	Y (końcówka widełkowa)	Nr kat.	Y-032B
Do siłownika o średnicy tłoka	032 (25 mm, 32 mm)		