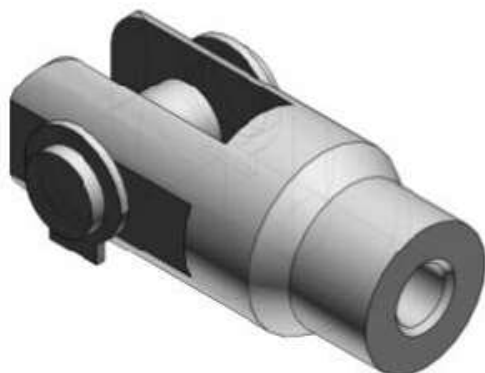




## Podwójne przegubowe połączenie (Y-040B) - SMC



**Numer artykułu SKU:  
Y-040B**

Numer artykułu producenta:  
-----

Czas wysyłki: Do 5-7 dni



### OPIS PRODUKTU

## Dane techniczne

Wielkość 040B (CM2: 40 mm)

### DANE TECHNICZNE

|                               |                        |         |        |
|-------------------------------|------------------------|---------|--------|
| Typ                           | Y (końcówka widełkowa) | Nr kat. | Y-040B |
| Do siłownika o średnicy tłoka | 040 (40 mm)            |         |        |