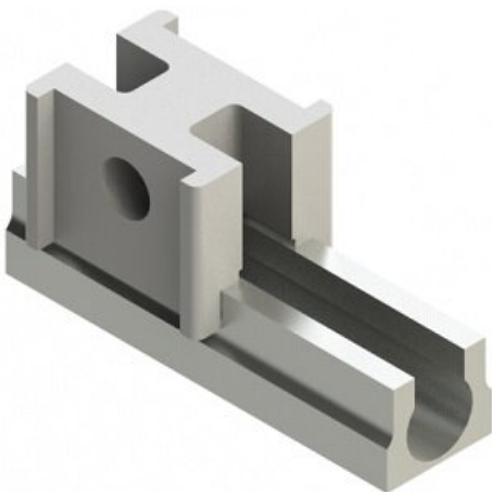




## Uchwyt przełącznika z wspornikiem, C85 (BJ4-2) - SMC



Numer artykułu SKU:  
**BJ4-2**

Numer artykułu producenta:  
-----

Czas wysyłki: 7 tygodni



### OPIS PRODUKTU

## Dane techniczne

Średnica tłoka 2 (ø8)

### DANE TECHNICZNE

Średnica tłoka D	2 (8 mm)	Nr kat.	BJ4-2
------------------	----------	---------	-------