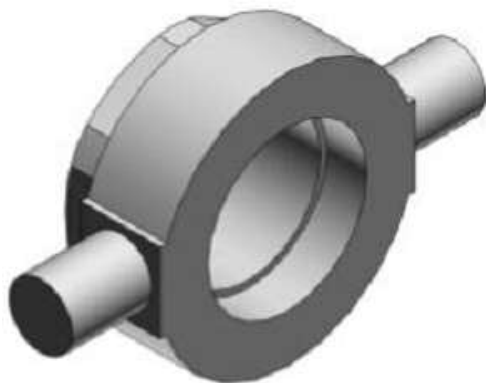




Sworzeń obrotowy do CM2, średnica 20 (CM-T020B) - SMC



**Numer artykułu SKU:
CM-T020B**

Numer artykułu producenta:

Czas wysyłki: Do 5-7 dni



OPIS PRODUKTU

Dane techniczne

Sposób montażu T (Jarzmo wahliwe z nakrętką)

Do śr. tłoka 020 (20 mm)

DANE TECHNICZNE

Sposób montażu	T (Jarzmo wahliwe z nakrętką)	Nr kat.	CM-T020B
Do średnicy tłoka	020 (20 mm)		