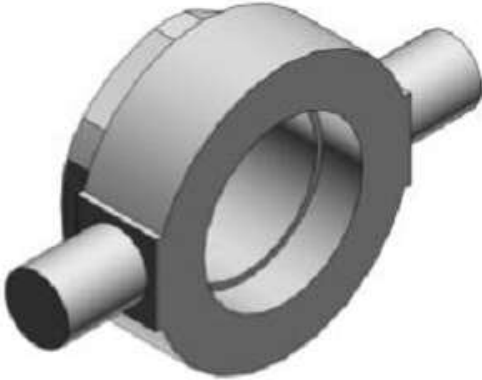




## Sworzeń obrotowy do CM2, średnica 40 (CM-T040B) - SMC



Numer artykułu SKU:  
**CM-T040B**

Numer artykułu producenta:  
-----

Czas wysyłki: Do 5-7 dni



### OPIS PRODUKTU

## Dane techniczne

Sposób montażu T (Jarzmo wahliwe z nakrętką)

Do śr. tłoka 040 (40 mm)

### DANE TECHNICZNE

Sposób montażu	T (Jarzmo wahliwe z nakrętką)	Nr kat.	CM-T040B
Do średnicy tłoka	040 (40 mm)		