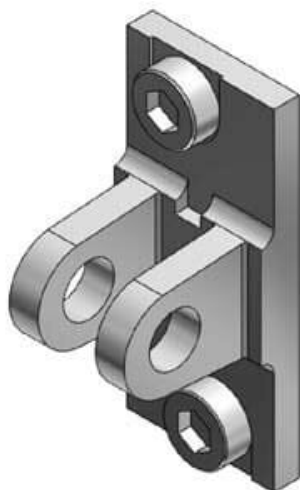




## Zawias podwójny (CQU-D20) - SMC



Numer artykułu SKU:  
**CQU-D20**

Numer artykułu producenta:  
-----

Czas wysyłki: 7 tygodni



### OPIS PRODUKTU

## Dane techniczne

Do śr. tłoka 20 mm

### DANE TECHNICZNE

Do średnicy tłoka	20 mm	Nr kat.	CQU-D20
-------------------	-------	---------	---------