



Najszerza
oferta
pneumatyki
w Polsce

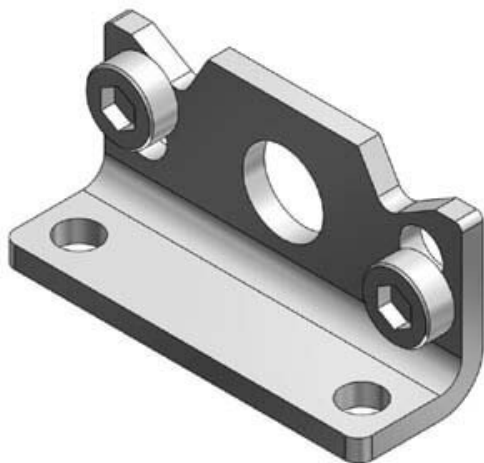


Szybka dostawa
24 h / 48 h



Biuro Obsługi Klienta
+48 71 799 45 81

Zestaw serwisowy CQUB25-* (CQUB25-PS) - SMC



Numer artykułu SKU:
CQUB25-PS

Numer artykułu producenta:

Tylko na zamówienie



OPIS PRODUKTU

DANE TECHNICZNE

Nr kat.

CQUB25-PS