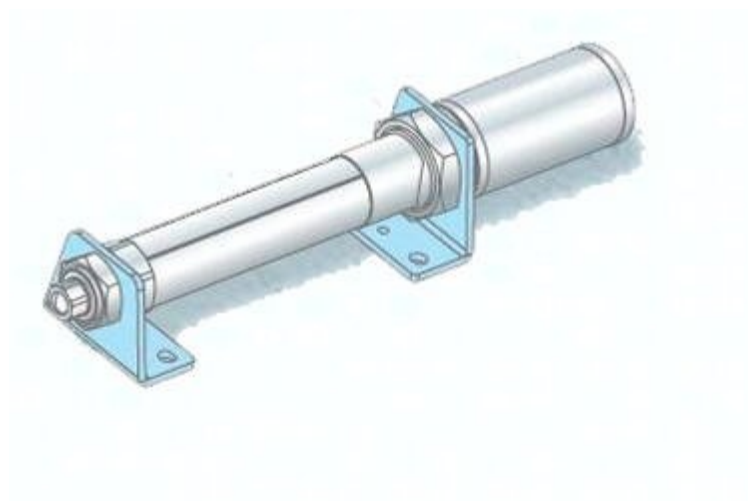




Stopka osiowa do LZB3, strona silnika (LZB-LM3) - SMC



Numer artykułu SKU:
LZB-LM3

Numer artykułu producenta:

Czas wysyłki: 7 tygodni



OPIS PRODUKTU

Dane techniczne

Sposób montażu LM (łapy od strony silnika)

Wielkość siłownika 3 (Odp. siłownikowi $\varnothing 16$)

DANE TECHNICZNE

Sposób montażu	LM (łapy od strony silnika)	Nr kat.	LZB-LM3
Wielkość siłownika	3 (Odp. siłownikowi $\varnothing 16$)		