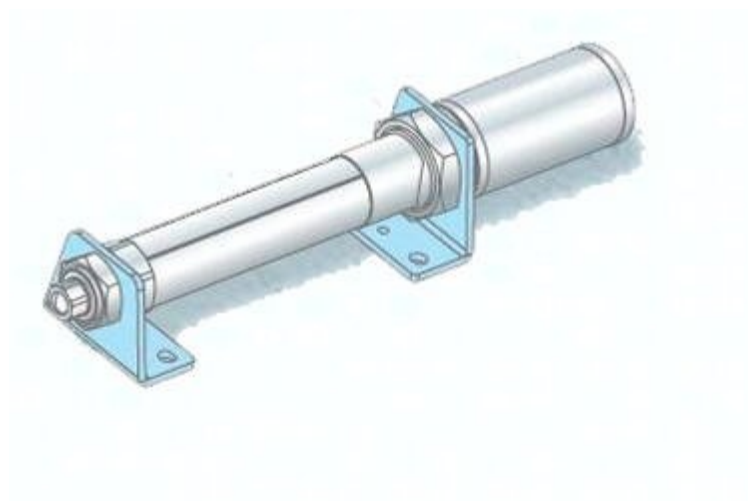




## Stopka osiowa do LZB5, strona silnika (LZB-LM5) - SMC



Numer artykułu SKU:  
**LZB-LM5**

Numer artykułu producenta:  
-----

Czas wysyłki: 7 tygodni



### OPIS PRODUKTU

## Dane techniczne

Sposób montażu LM (łapy od strony silnika)

Wielkość siłownika 5 (Odp. siłownikowi  $\varnothing 25$ )

### DANE TECHNICZNE

Sposób montażu	LM (łapy od strony silnika)	Nr kat.	LZB-LM5
Wielkość siłownika	5 (Odp. siłownikowi $\varnothing 25$ )		