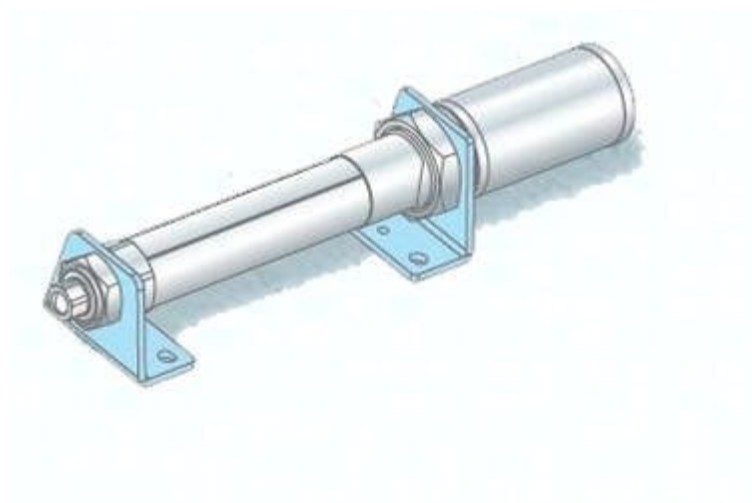




Stopka osiowa do LZB3, strona tłoka (LZB-LR3) - SMC



Numer artykułu SKU:
LZB-LR3

Numer artykułu producenta:

Czas wysyłki: 7 tygodni



OPIS PRODUKTU

Dane techniczne

Sposób montażu LR (łapa z przodu)

Wielkość siłownika 3 (Odp. siłownikowi $\varnothing 16$)

DANE TECHNICZNE

Sposób montażu	LR (łapa z przodu)	Nr kat.	LZB-LR3
Wielkość siłownika	3 (Odp. siłownikowi $\varnothing 16$)		