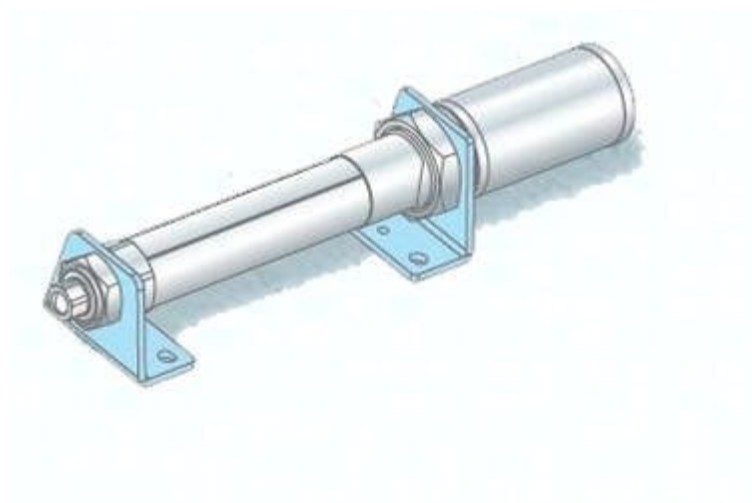




## Stopka osiowa do LZB5, strona tłoka (LZB-LR5) - SMC



Numer artykułu SKU:  
**LZB-LR5**

Numer artykułu producenta:  
-----

Czas wysyłki: 7 tygodni



### OPIS PRODUKTU

## Dane techniczne

Sposób montażu LR (łapa z przodu)

Wielkość siłownika 5 (Odp. siłownikowi  $\varnothing 25$ )

### DANE TECHNICZNE

Sposób montażu	LR (łapa z przodu)	Nr kat.	LZB-LR5
Wielkość siłownika	5 (Odp. siłownikowi $\varnothing 25$ )		