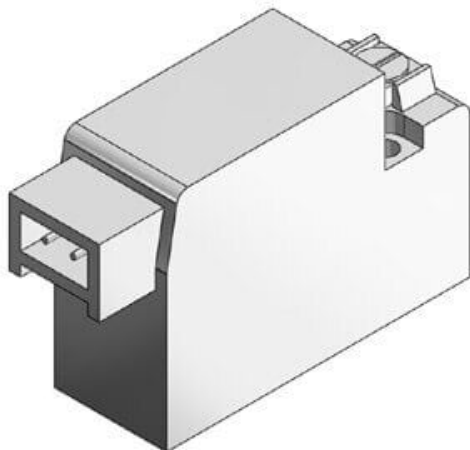




## Zespół zaworu sterującego seria CVQ (V111M-5MOU) - SMC



**Numer artykułu SKU:  
V111M-5MOU**

Numer artykułu producenta:  
-----

Czas wysyłki: Do 5-7 dni



## OPIS PRODUKTU

## DANE TECHNICZNE

Przyłącze elektryczne	MO (wtyk miniaturowy M bez gniazda przyłączeniowego)
Napięcie zasilania	5 (24V DC)
Ochrona przed przepięciami	U [ze wskaźnikiem stanu/ochroną przed przepięciami (typ niepolarny)]
Pomocnicze sterowanie ręczne	przycisk nieryglowany

Nr kat.

V111M-5MOU