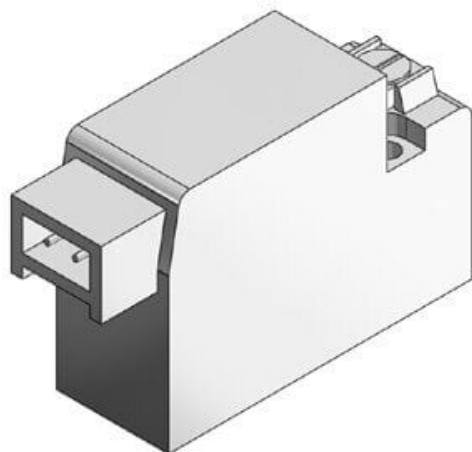




Zespół zaworu sterującego seria CVQ (V111M-5MOZB) - SMC



**Numer artykułu SKU:
V111M-5MOZB**

Numer artykułu producenta:

Czas wysyłki: 7 tygodni



OPIS PRODUKTU

DANE TECHNICZNE

Przyłącze elektryczne	MO (wtyk miniaturowy M bez gniazda przyłączeniowego)
Napięcie zasilania	5 (24V DC)
Ochrona przed przepięciami	Z (ze wskaźnikiem stanu/ochroną przed przepięciami)
Pomocnicze sterowanie ręczne	B (ryglowane, przełączanie śrubokrętem)

Nr kat.

V111M-5MOZB