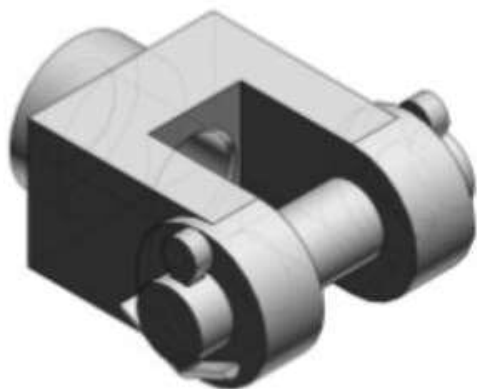




Końcówka widełkowa, dla CS1, średnica 125 (Y-12) - SMC



**Numer artykułu SKU:
Y-12**

Numer artykułu producenta:

Czas wysyłki: Do 5-7 dni



OPIS PRODUKTU

Dane techniczne

Wielkość 12 (CS1/CLS/CNS: 125 mm)

DANE TECHNICZNE

Model	Y (końcówka widełkowa)	Nr kat.	Y-12
Do siłownika o średnicy tłoka	12 (125 mm)		