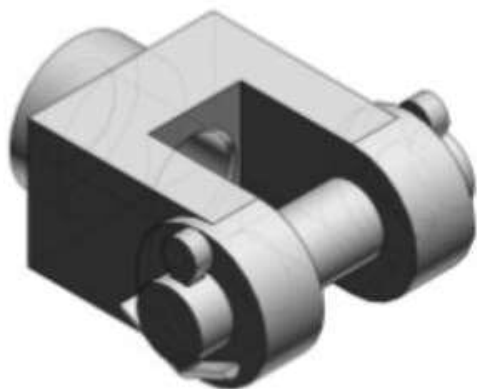




Końcówka widełkowa, do CS1, średnica 140 (Y-14) - SMC



**Numer artykułu SKU:
Y-14**

Numer artykułu producenta:

Czas wysyłki: 7 tygodni



OPIS PRODUKTU

Dane techniczne

Wielkość 14 (CS1/CLS/CNS: 140 mm)

DANE TECHNICZNE

Model	Y (końcówka widełkowa)	Nr kat.	Y-14
Do siłownika o średnicy tłoka	14 (140 mm)		