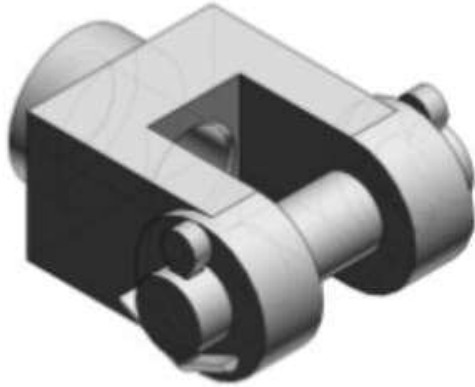




Końcówka widełkowa, dla CS1 (Y-16) - SMC



**Numer artykułu SKU:
Y-16**

Numer artykułu producenta:

Czas wysyłki: Do 5-7 dni



OPIS PRODUKTU

Dane techniczne

Wielkość 16 (CS1/CLS/CNS: 160 mm)

DANE TECHNICZNE

Model	Y (końcówka widełkowa)	Nr kat.	Y-16
Do siłownika o średnicy tłoka	16 (160 mm)		