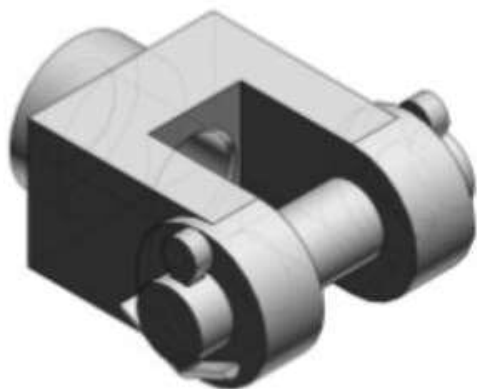




## Końcówka widełkowa, dla CS1 (Y-18) - SMC



**Numer artykułu SKU:  
Y-18**

Numer artykułu producenta:  
-----

Czas wysyłki: 7 tygodni



### OPIS PRODUKTU

## Dane techniczne

Wielkość 18 (CS1/CLS: 180 mm)

### DANE TECHNICZNE

Model	Y (końcówka widełkowa)	Nr kat.	Y-18
Do siłownika o średnicy tłoka	18 (180 mm)		