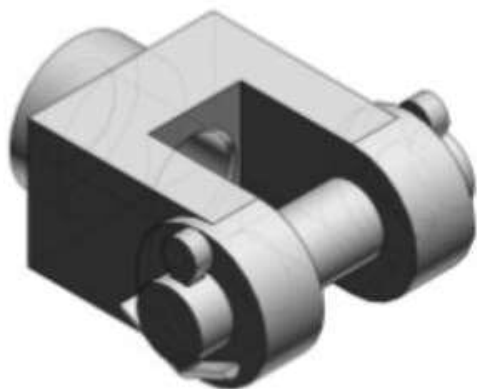




Końcówka widełkowa do CS1, średnica 200 (Y-20) - SMC



**Numer artykułu SKU:
Y-20**

Numer artykułu producenta:

Czas wysyłki: Do 5-7 dni



OPIS PRODUKTU

Dane techniczne

Wielkość 20 (CS1/CLS: 200 mm)

DANE TECHNICZNE

Model	Y (końcówka widełkowa)	Nr kat.	Y-20
Do siłownika o średnicy tłoka	20 (200 mm)		