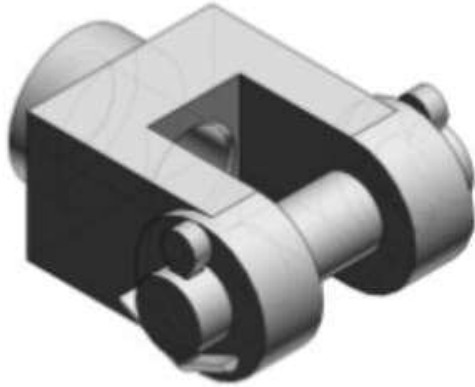




Końcówka widełkowa do CS1, średnica 250 (Y-25) - SMC



**Numer artykułu SKU:
Y-25**

Numer artykułu producenta:

Czas wysyłki: 7 tygodni



OPIS PRODUKTU

Dane techniczne

Wielkość 25 (CS1/CLS: 250 mm)

DANE TECHNICZNE

Model	Y (końcówka widełkowa)	Nr kat.	Y-25
Do siłownika o średnicy tłoka	25 (250 mm)		