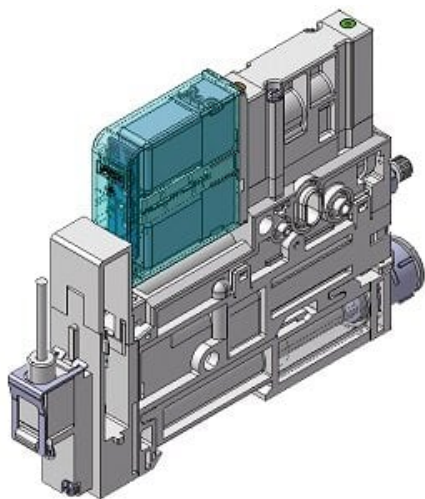




## System pompy próżniowej do kolektora (ZK2Q00K5NC1A-06) - SMC



**Numer artykułu SKU:  
ZK2Q00K5NC1A-06**

Numer artykułu producenta:  
-----

Tylko na zamówienie



### OPIS PRODUKTU

## Dane techniczne

Zawór zasilania / zawór zdmuchiwania	K (N.C. / N.C.)
Napięcie zasilania	5 (24V DC)
Czujnik ciśnienia/cyfrowy przekaźnik podciśnienia	N (Bez czujnika / cyfrowego przekaźnika podciśnienia)
Typ przyłącza elektr./kabel zaworów/kabel czujnika-przekaźnika podciśnienia	C1 [Wspólne okablowanie (wewnętrzne), wykonanie blokowe - bez kabla do zaworów - bez kabla do czujnika/przekaźnika podciśnienia]
Przyłącze podciśnienia (V)	06 (Przyłącze wtykowe $\varnothing 6$ mm)
Przyłącze PE z gwintem wewnętrznym	Brak
Rodzaj długiej nakrętki zabezpieczającej obsługiwaną śrubokrętem	Brak
Zawór do regulacji przepływu zdmuchiwania	Brak
Wspólne przyłącze zdmuchiwania	Brak

### DANE TECHNICZNE

Nr kat.

ZK2Q00K5NC1A-06

Data wygenerowania podsumowania: 05.06.2026r, g. 23:22